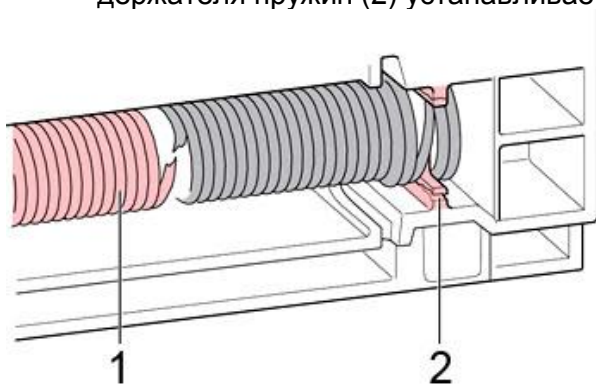


Замена пружины в посудомоечных машинах

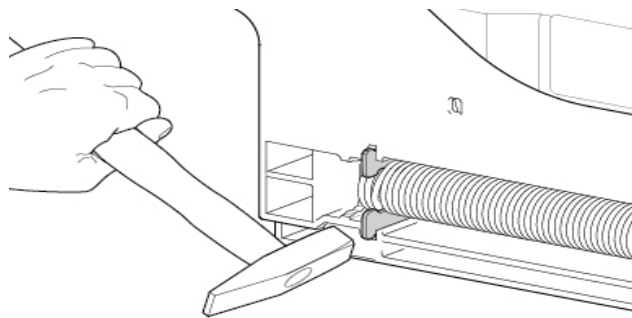
Данная запасная часть может быть установлена только квалифицированным и аттестованным техническим персоналом. Необходимые функции и безопасность прибора могут быть нарушены некомпетентным ремонтом и даже повлечь серьезные жизни. Мы не ответственны за ущербы, нанесенные неправильной работой третьих лиц. Для ремонтов бытовой техники общепризнанные технические правила и стандарты. Также должны соблюдаться территориальные технические требования. В случае каких-либо сомнений, пожалуйста, обратитесь в сервис от производителя.

- ▶ Все пружины помечены цветом.
- ▶ Пружины
- ▶ Нельзя использовать на одном приборе пружины разных цветов!
- ▶ Справа и слева должен быть один и тот же цвет пружины!
- ▶ Установка других запчастей амортизационной системы недопустима! Используется только данный ремкомплект!
- ▶ Если после установки ремкомплекта сила пружины мала, пожалуйста, установите следующую по силе пару пружин. См. таблицу.

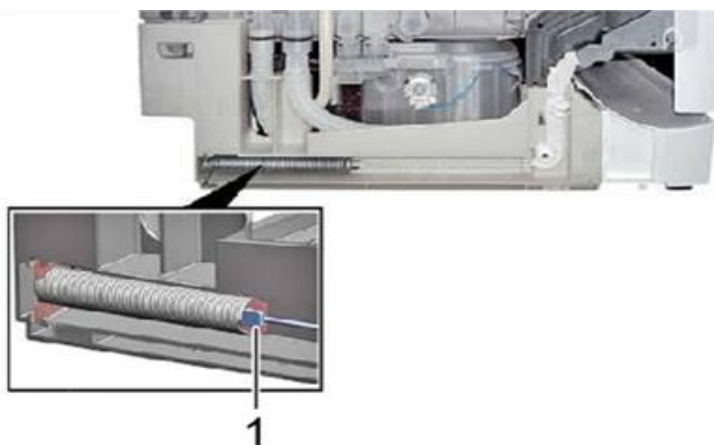
При разрыве пружины (1) или троса, или при подозрении на повреждение пластикового держателя пружин (2) устанавливается данный ремкомплект, ПОЛНОСТЬЮ



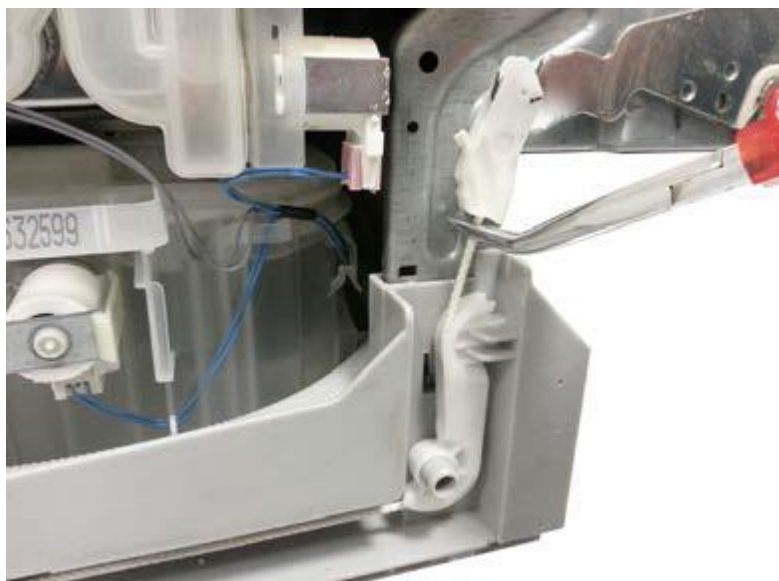
Вбейте молотком в основание корпуса прилагаемые металлические держатели пружины.




Вставьте трос в пружину (1).



При закрытой двери вставьте трос в направляющую и при помощи острогубцев оденьте трос на рычаг шарнира.



	Код цвета:	Идент.-номер
Max.  Min.	Светло-голубой	754874
	Розовый	754873
	Зеленый	754870
	Черный	754869
	Голубой	754867
	Красный	754866
	Желтый	754865